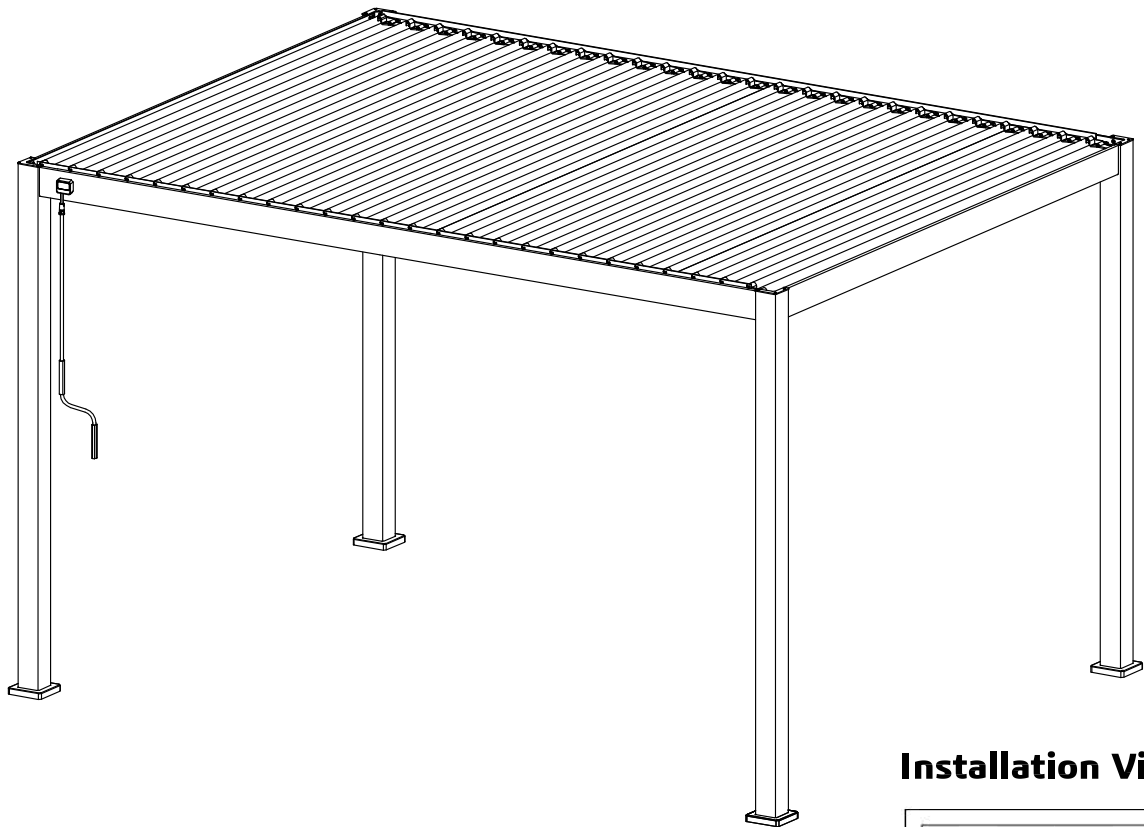




**Weide**  
SONNENSCHUTZ

**3x4m**

## **Montage-und Gebrauchsanweisung**

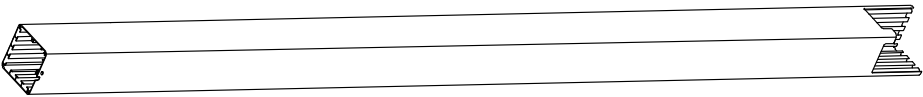
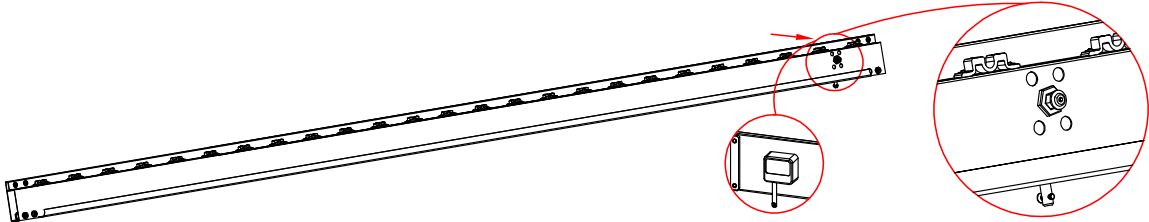
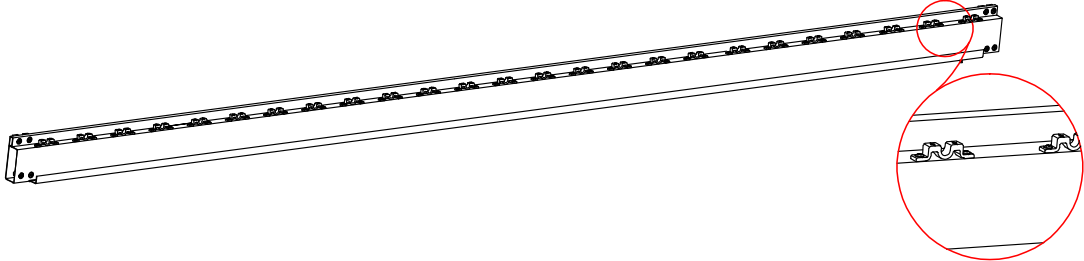
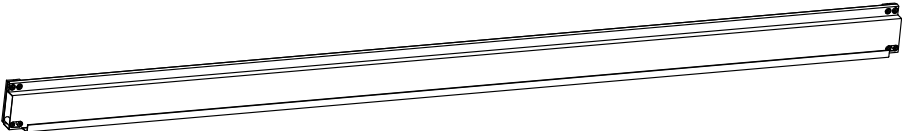
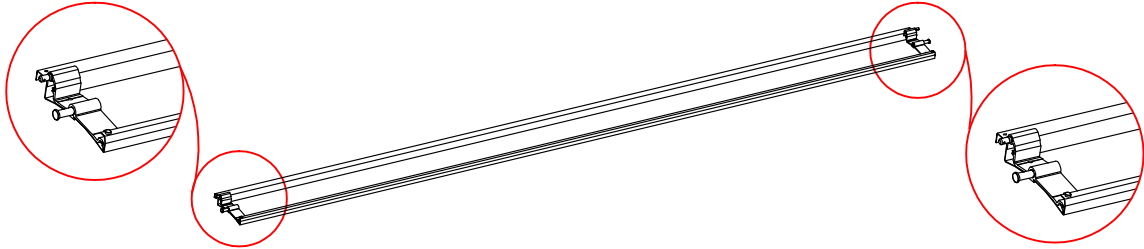
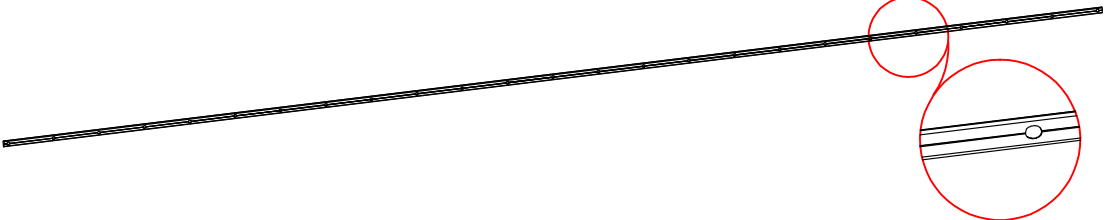



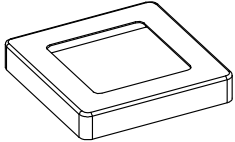
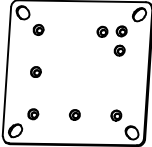
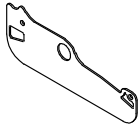
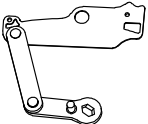
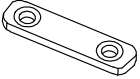
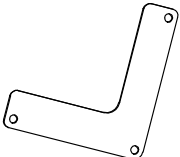
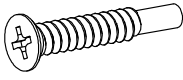
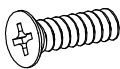
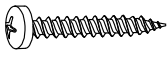
**Installation Video**


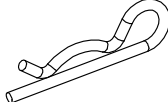
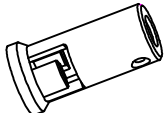
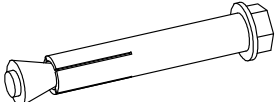

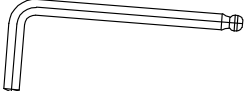



**Pegaso Marine Handel und Service GmbH**  
Weberstr. 8,  
86462 Langweid

	REF	Menge	REF	Menge	REF	Menge
Karton 1/4	Ⓐ	4Stk	Ⓘ	4Stk	Ⓙ	4Stk
	Ⓚ	51Stk	Ⓛ	1Stk	Ⓜ	52Stk
	Ⓝ	4Stk	Ⓞ	24Stk	Ⓟ	104Stk
	Ⓠ	104Stk	Ⓡ	12Stk	Ⓢ	54Stk
	Ⓡ	1Stk	Ⓢ	16Stk	Ⓣ	1Stk
	Ⓣ	2Stk	Ⓤ	1Stk		
	Montage -und Gebrauchs- anweisung	1SET				
Karton 2/4	Ⓛ1	1Stk	Ⓛ2	1Stk	Ⓜ	2Stk
	Ⓠ	2Stk	Ⓢ	1Stk		
Karton 3/4	Ⓛ	13Stk				
Karton 4/4	Ⓛ	12Stk				

REF		Menge
A		4Stk
B1		1Stk
B2		1Stk
C		2Stk
D		25Stk
G		2Stk
H		1Stk

REF		Menge
I		4Stk
J		4Stk
K		51Stk
L		1Stk
M		52Stk
N		4Stk
O		24Stk
P	 M5x12mm	104Stk
Q	 4.2x25mm	104Stk

REF		Menge
R	 5.5x19mm	12Stk
S		54Stk
V		1Stk
W		16Stk
X		1Stk
Y		2Stk
Z	 Ø12mm	1Stk

## Verwendungshinweis

Diese Pergola-Markise ist für den Einsatz im Außenbereich geeignet und schützt zum Beispiel vor direktem Sonnenlicht. Bei Aufkommen von starkem Wind oder Vorhersagen von Schneefall bitte die Lamellen senkrecht stellen (öffnen).

Eine Überschreitung der Trag- und Windlast ist zu vermeiden.

Die Pergola ist nicht für den gewerblichen Gebrauch bestimmt.

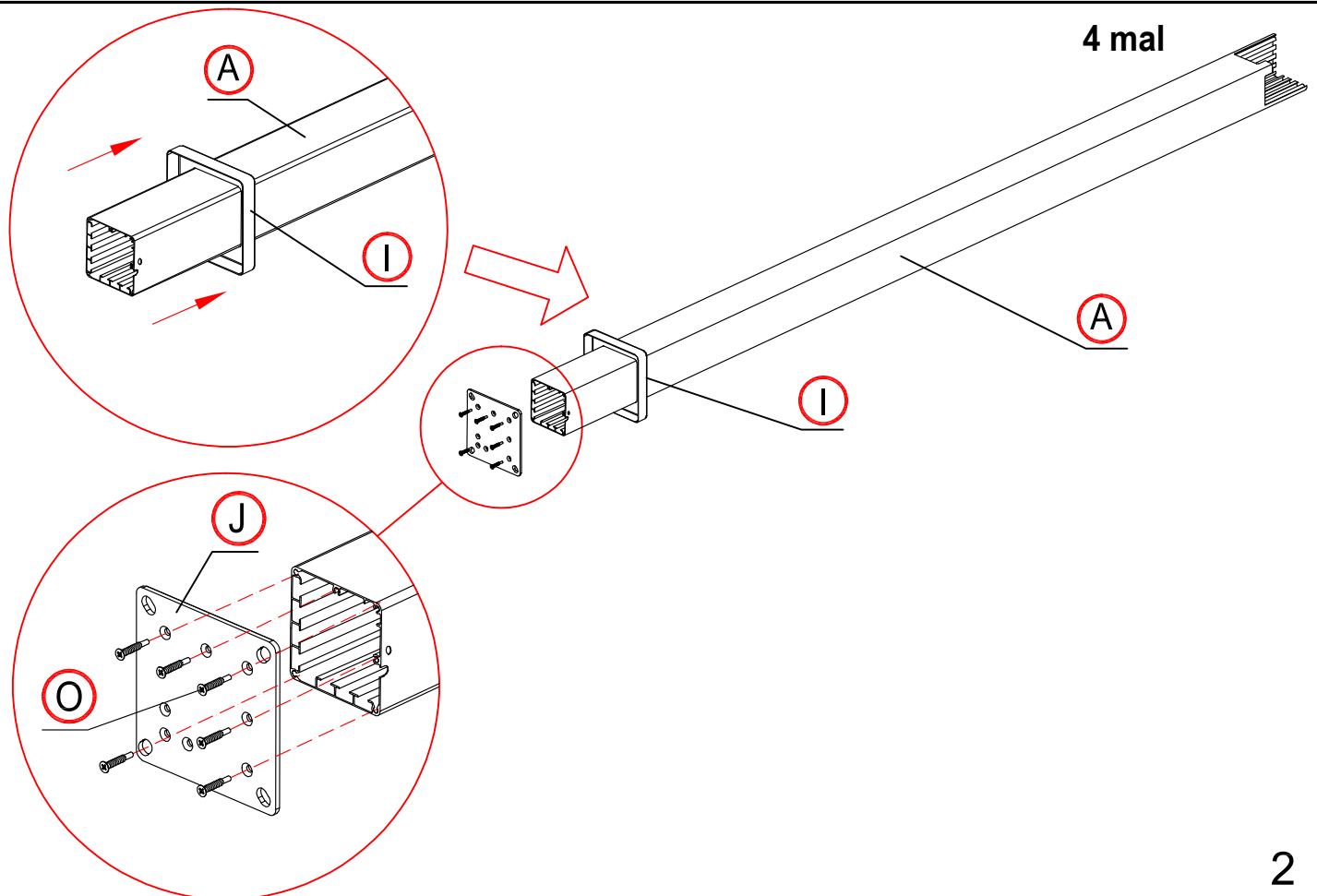
## Reinigung und Wartung

Schmutz und Staub mit einer Mischung aus Wasser und Seife (Haushaltsreiniger) und einem weichen, sauberen Tuch entfernen. Sollten Reibungsgeräusche bei der Bedienung auftreten mit silikonbasierten Mitteln schmieren.

## Benötigtes Zubehör

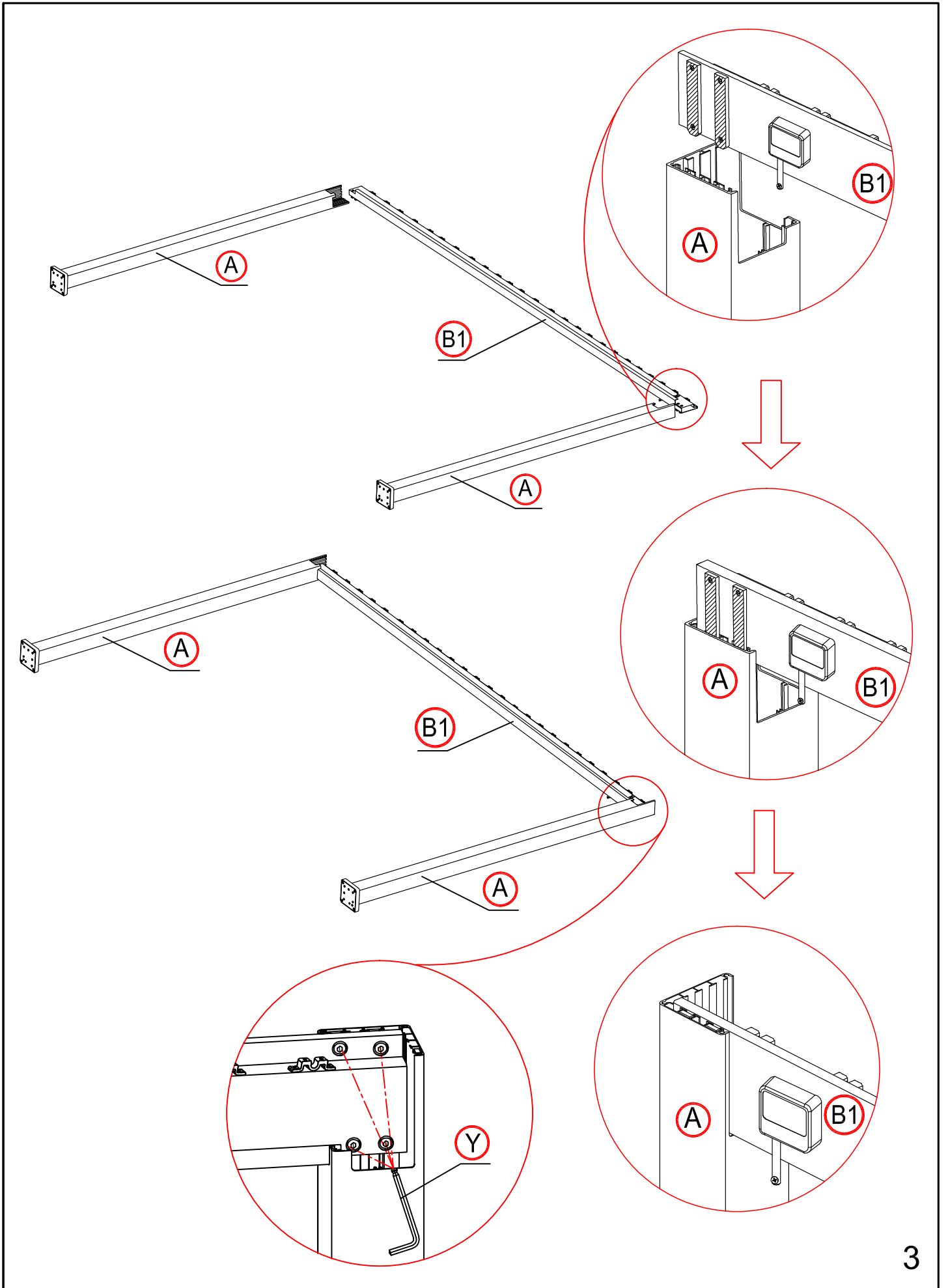
- Arbeitshandschuhe
- Messer oder Cutter
- Gummihammer
- Maßband
- Wasserwaage
- Akkuschauber & Schlagbohrmaschine
- Passende Bohrer
- 2 Stehleitern

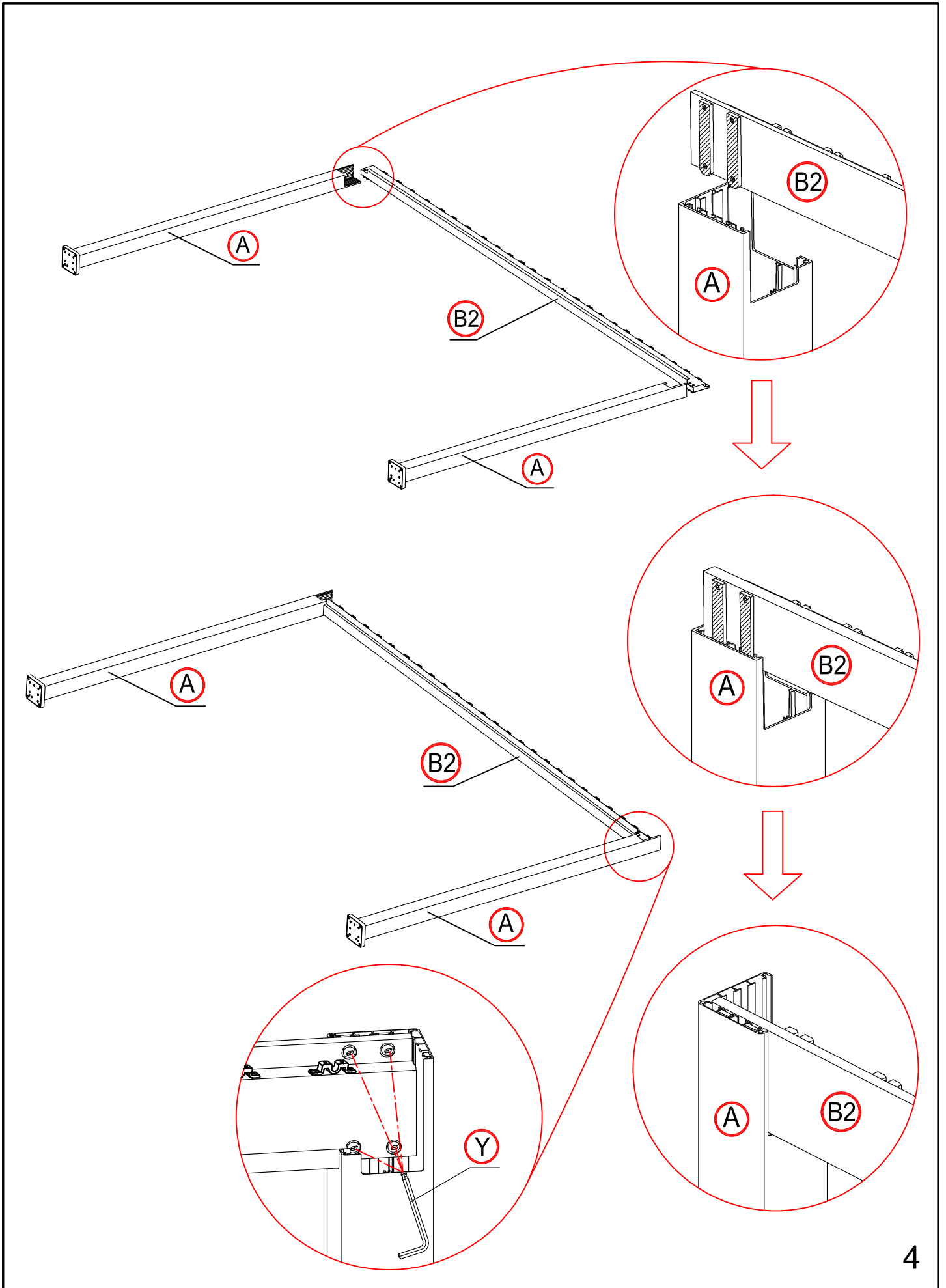
1



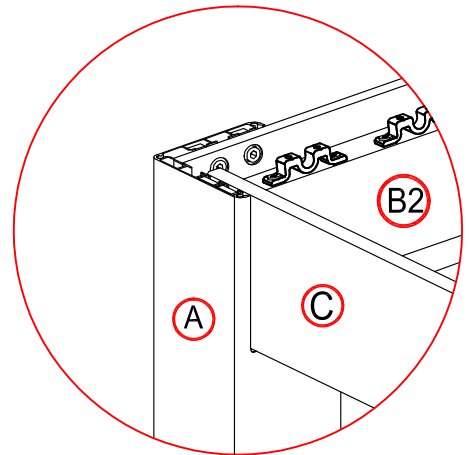
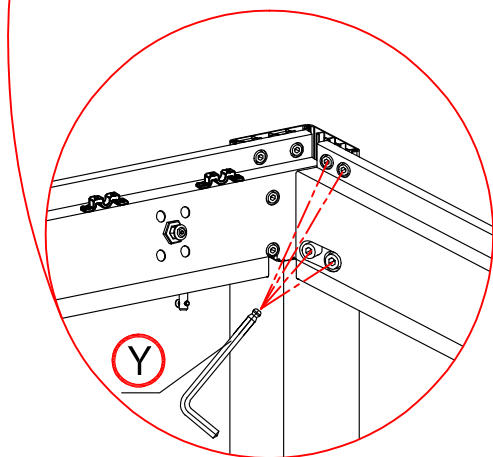
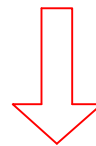
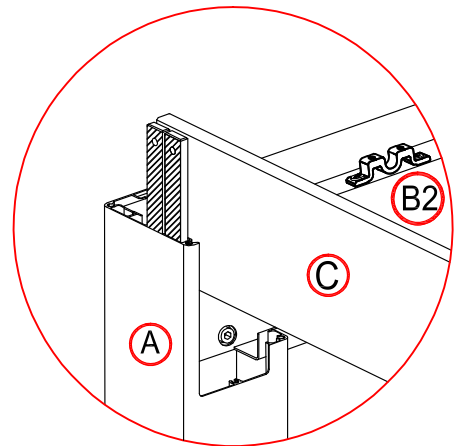
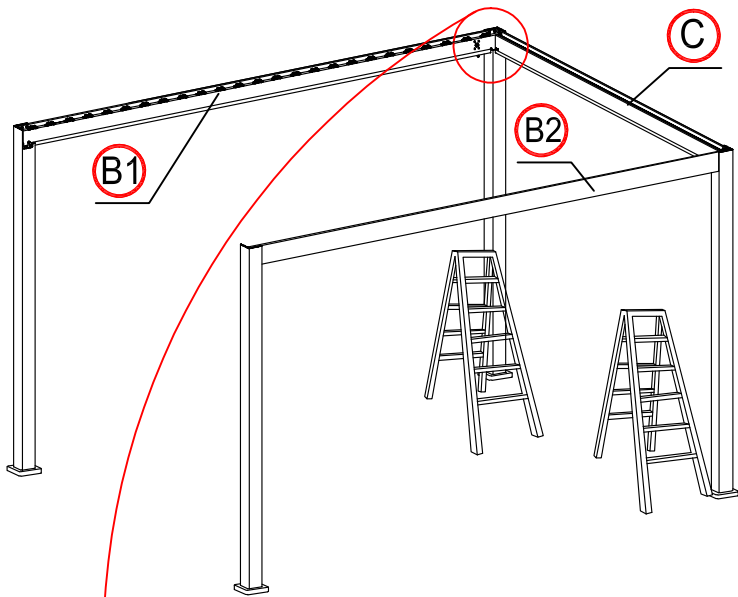
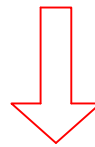
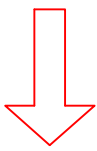
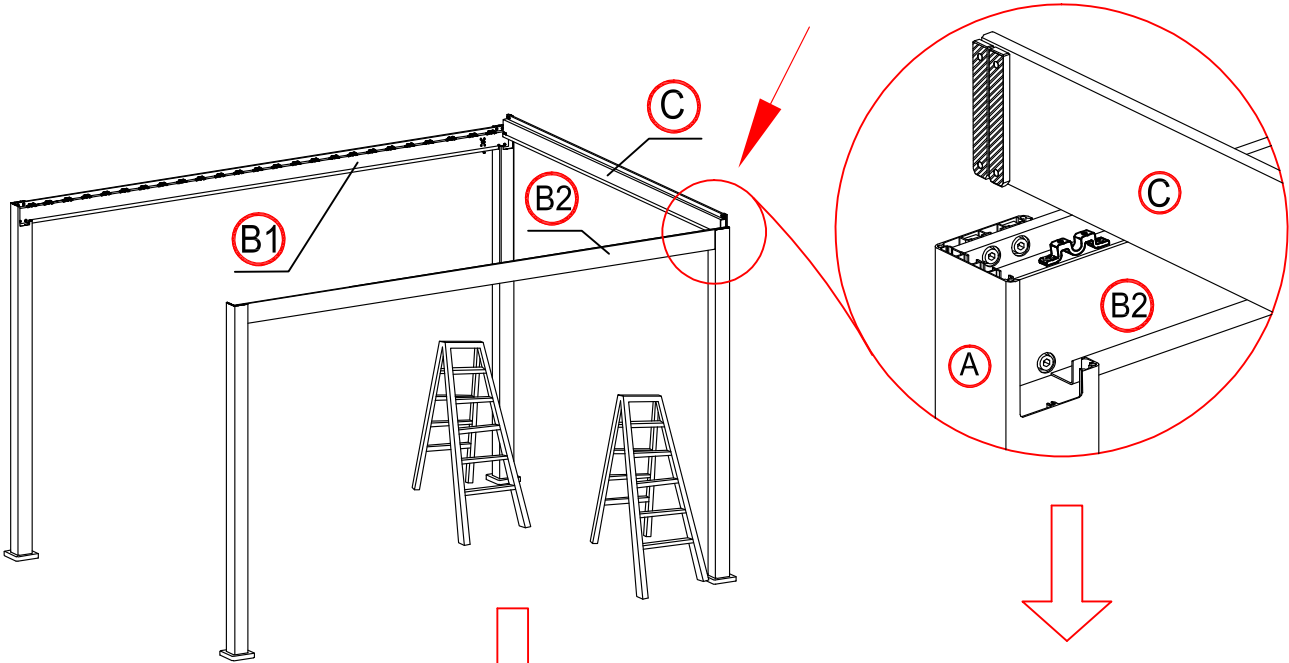
2

3

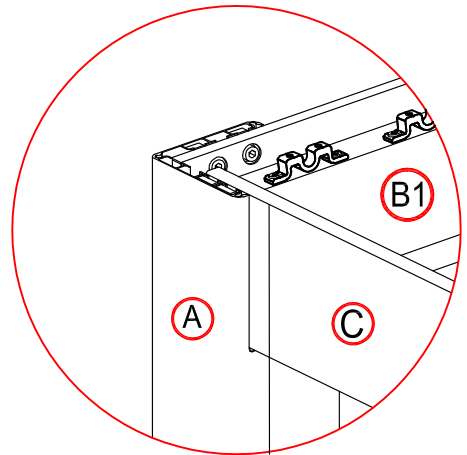
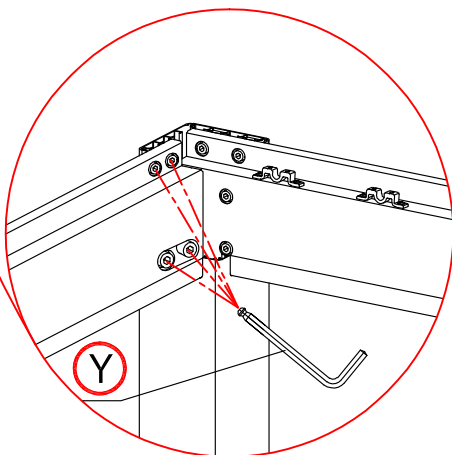
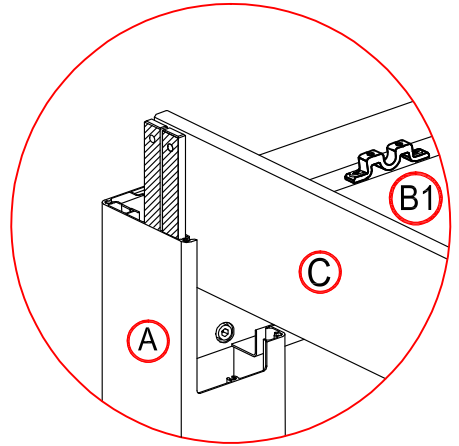
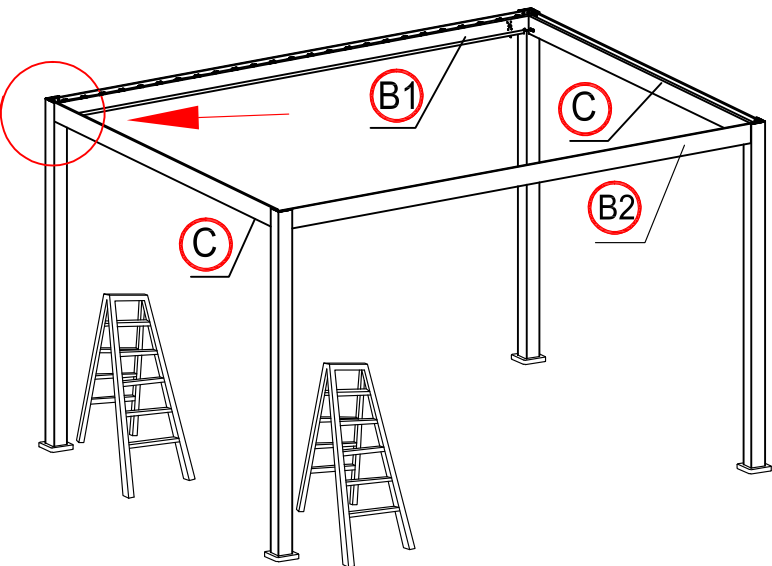
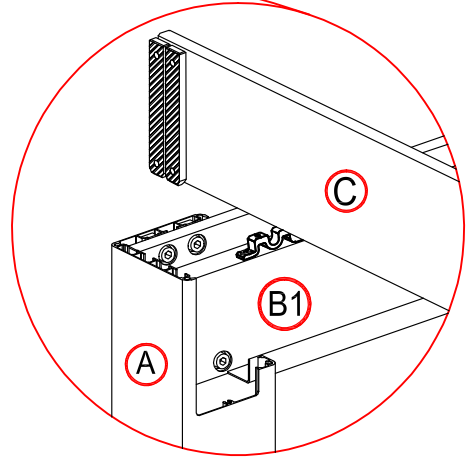
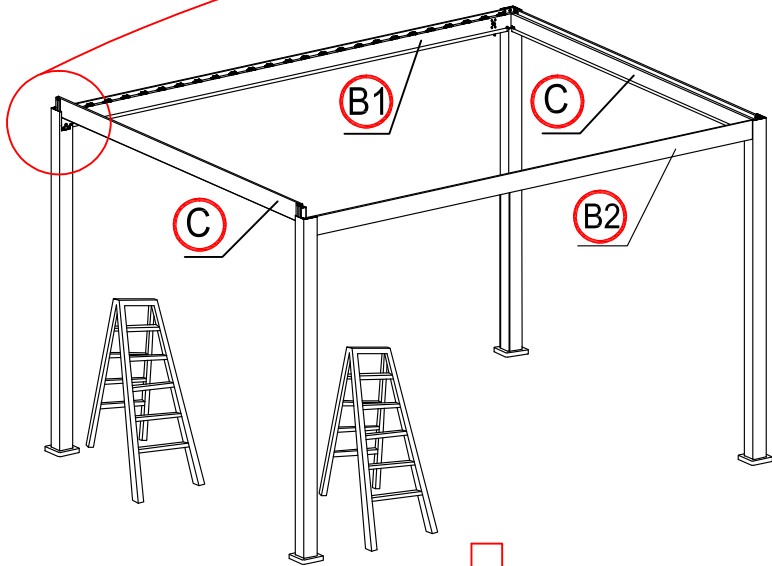


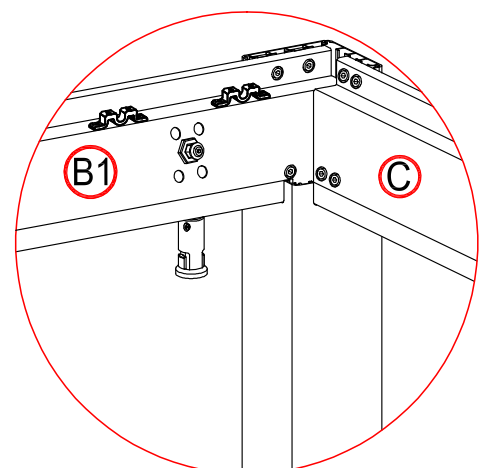
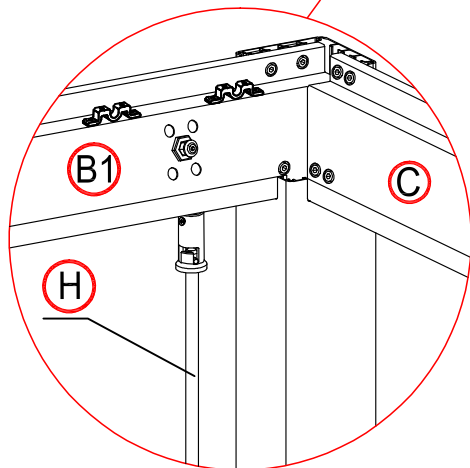
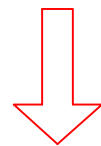
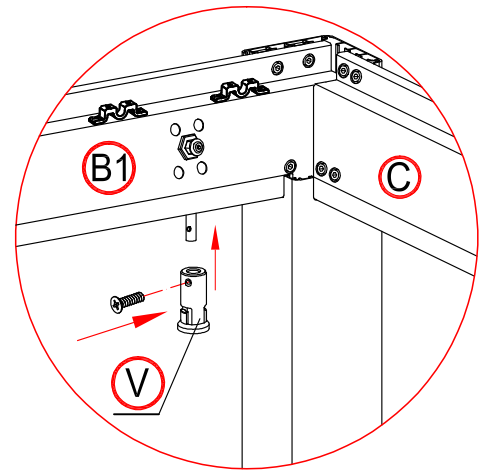
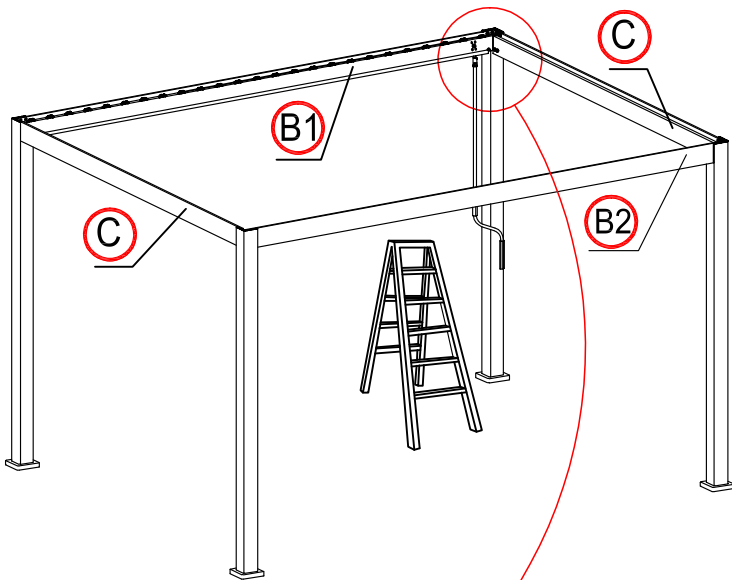
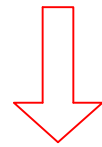
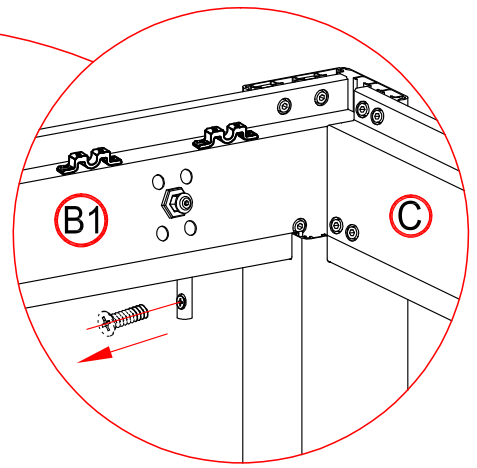
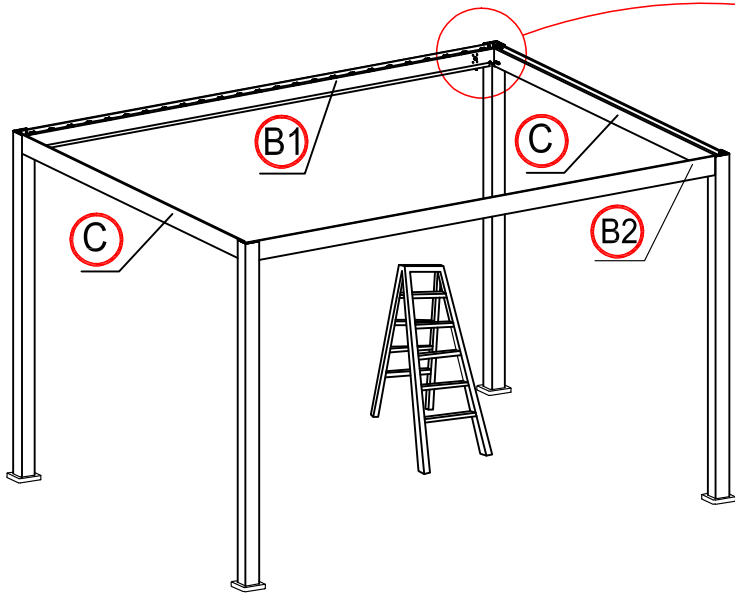


5

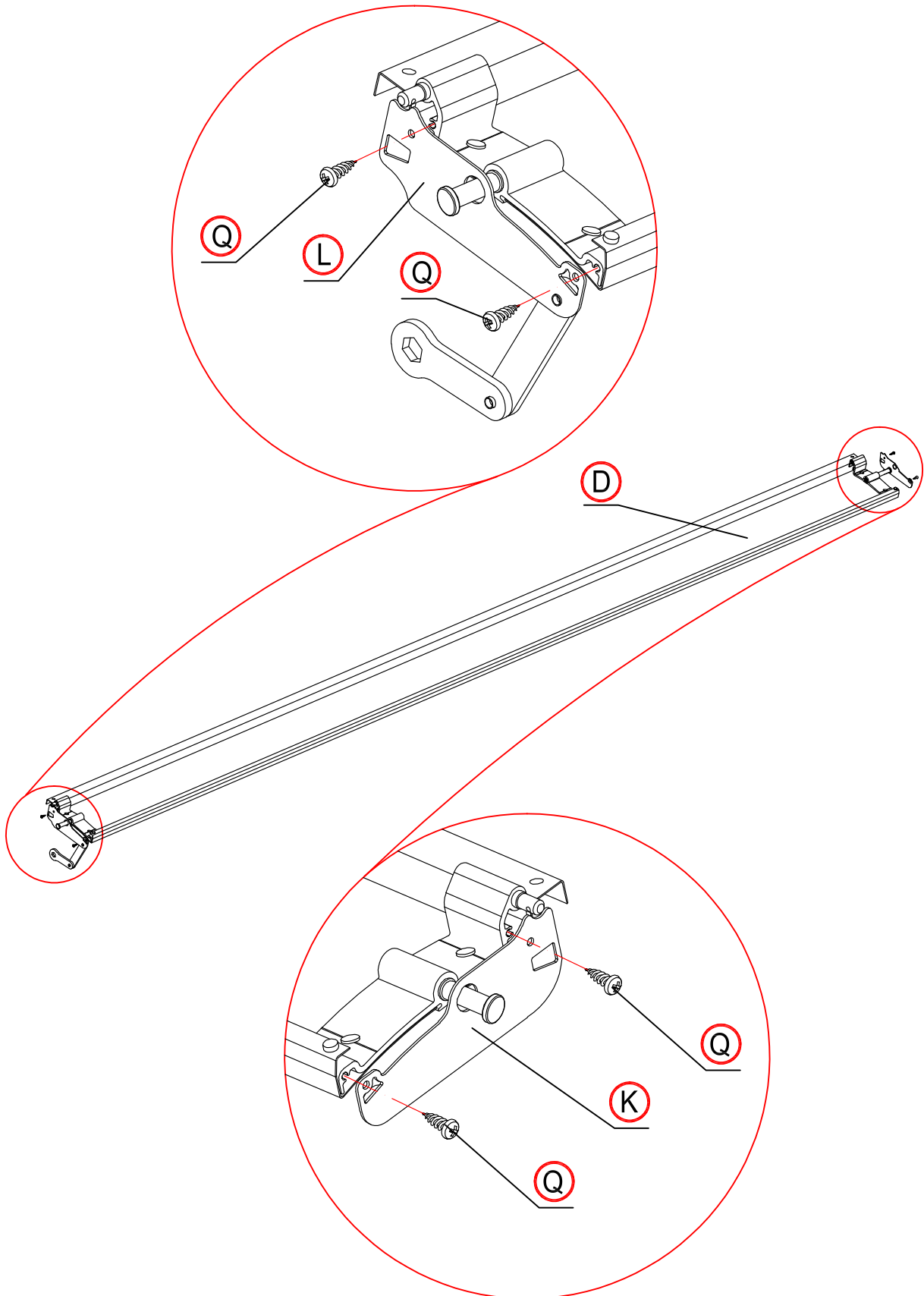


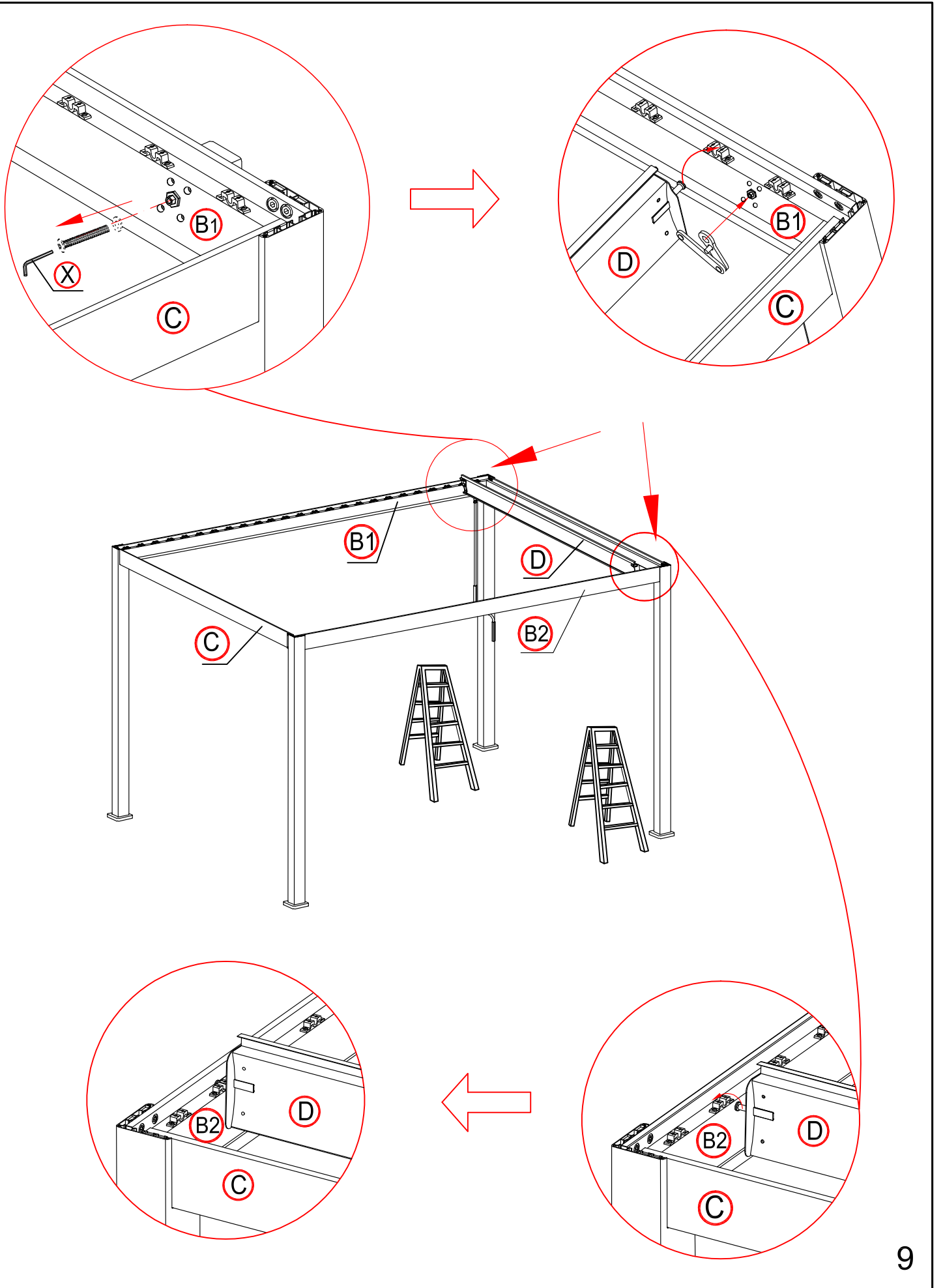


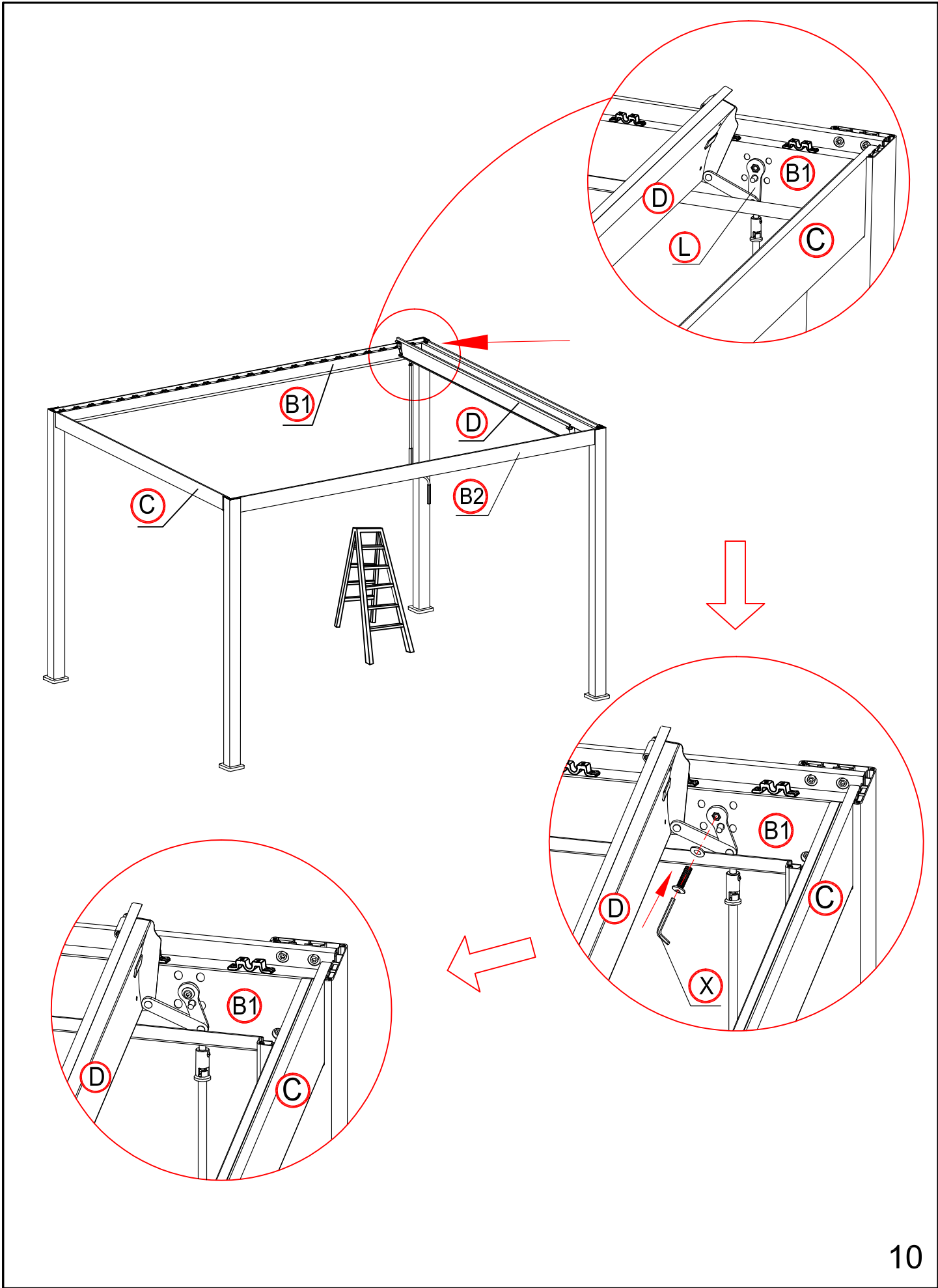


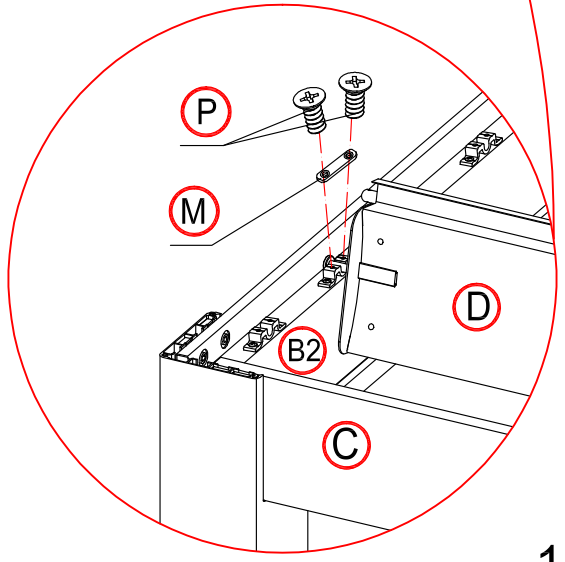
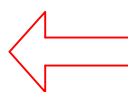
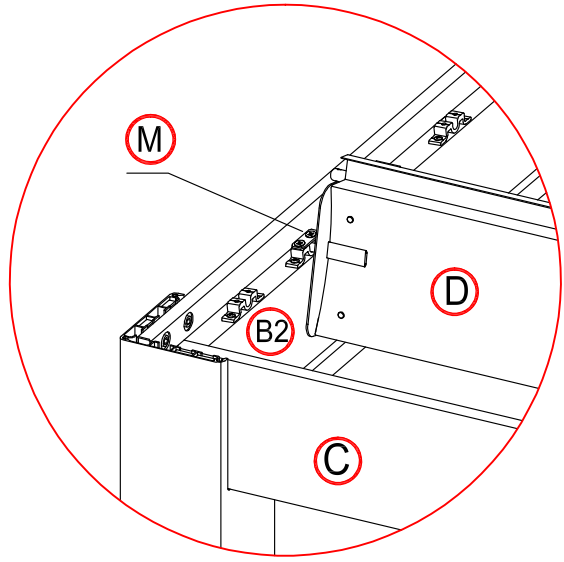
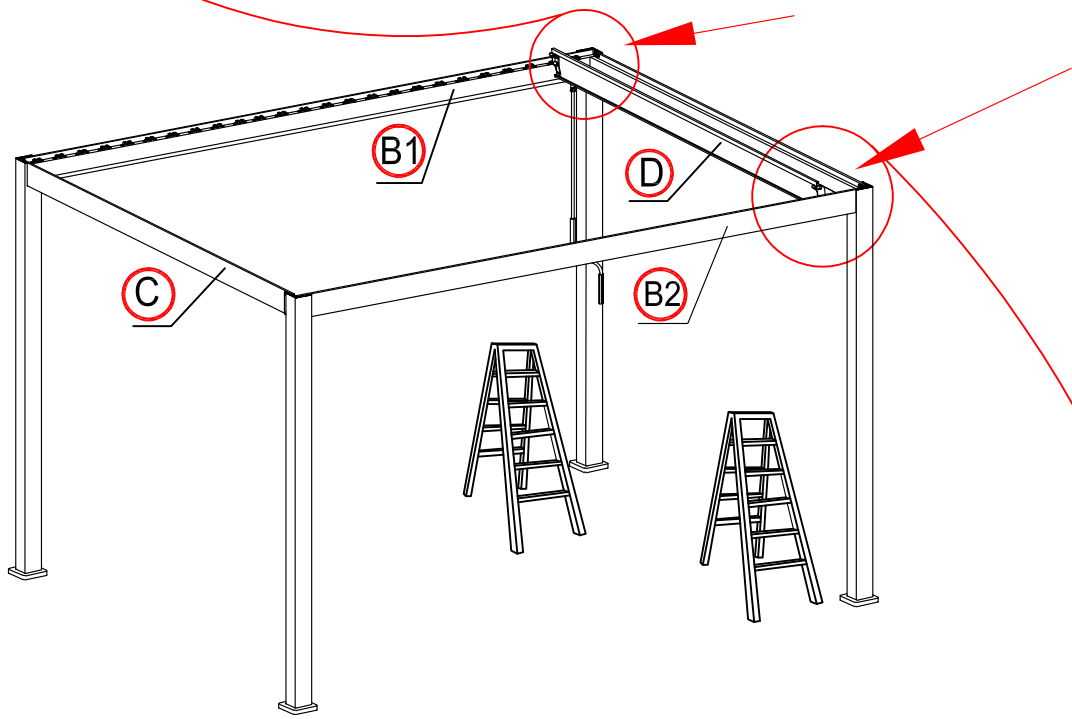
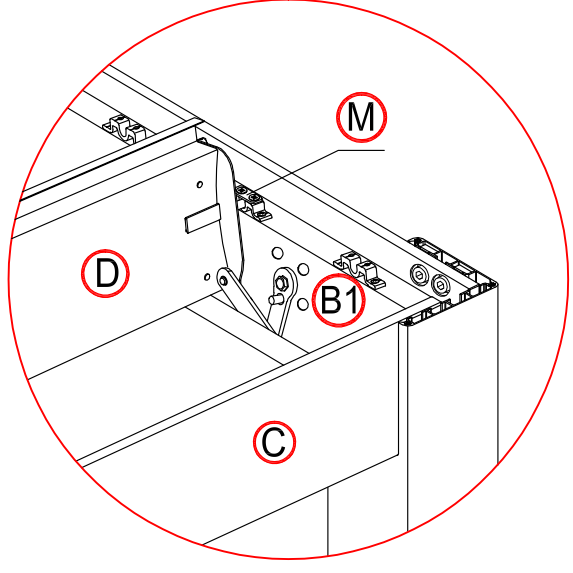
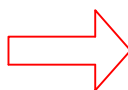
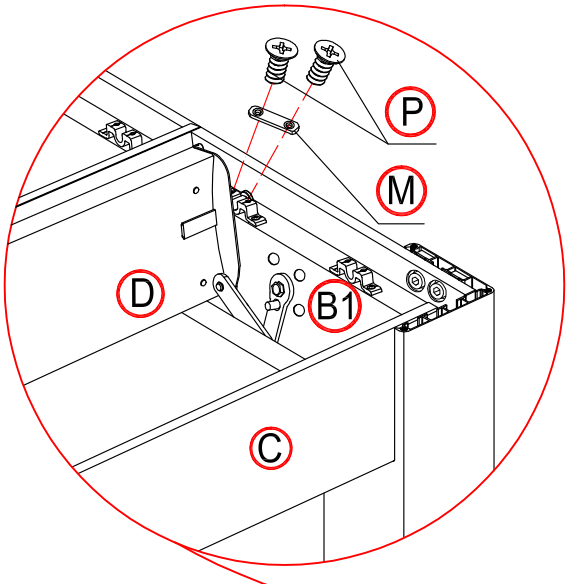


1 mal

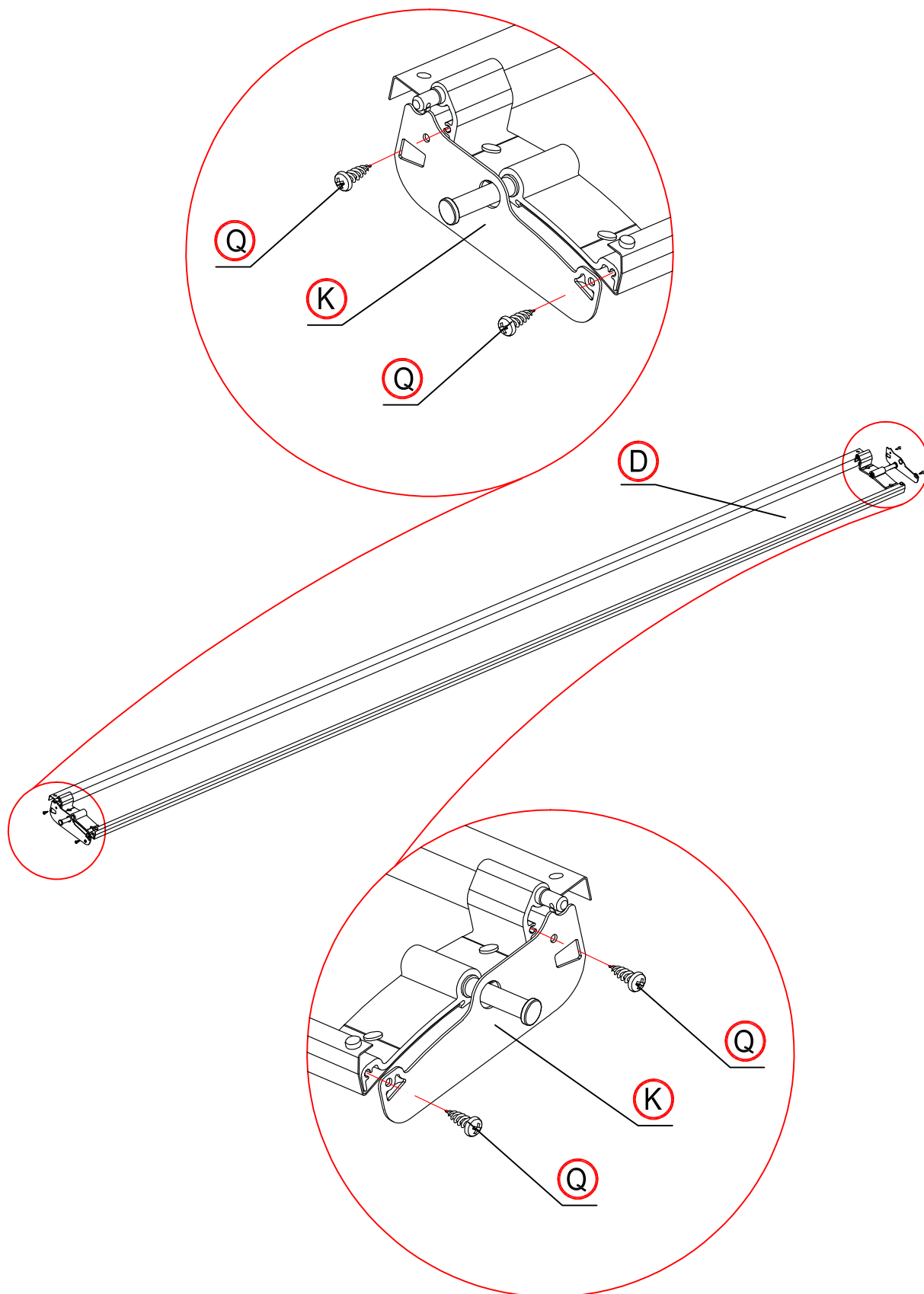


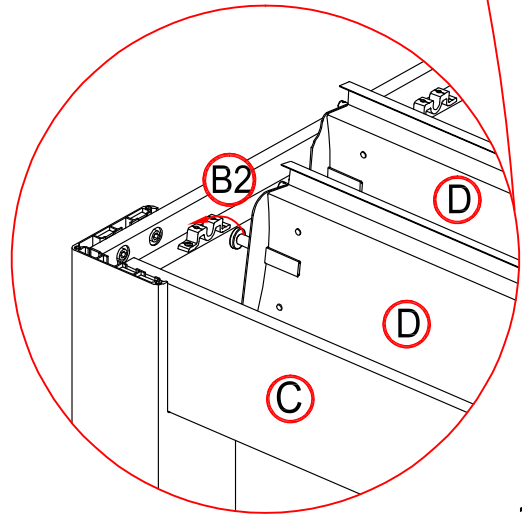
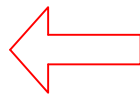
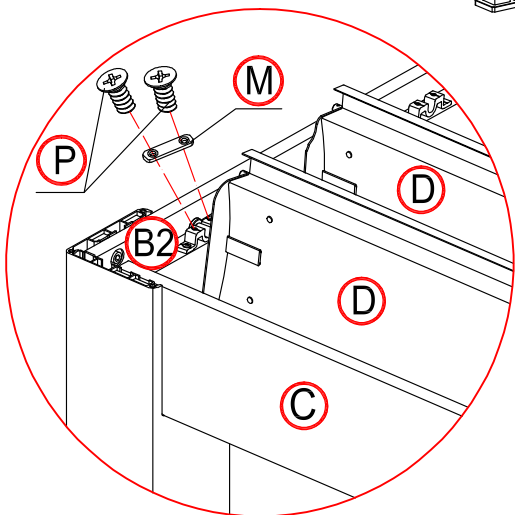
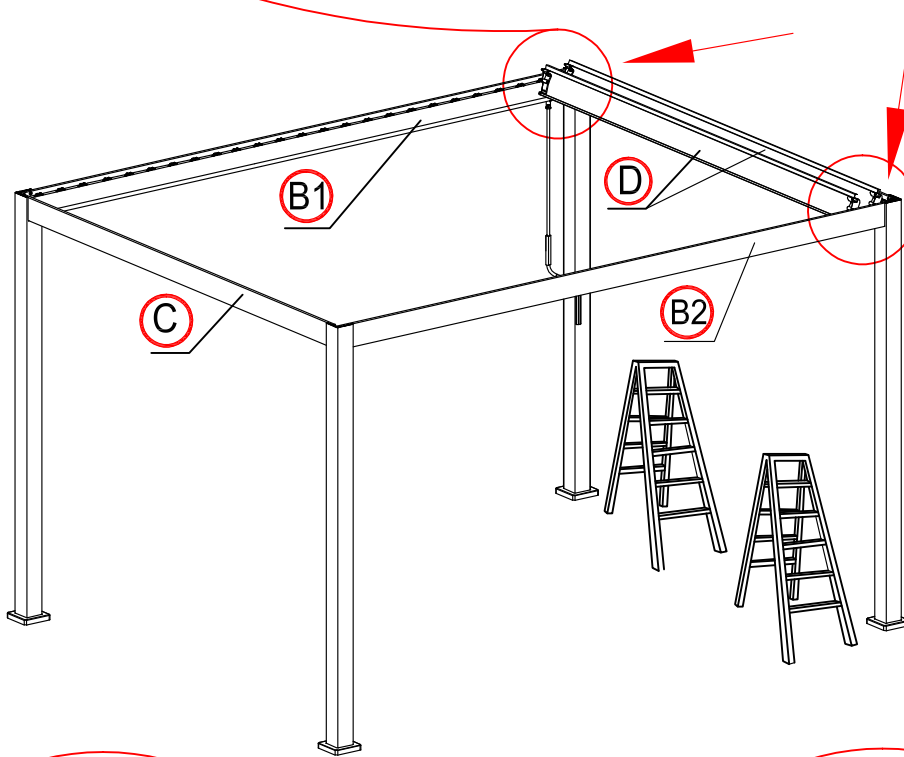
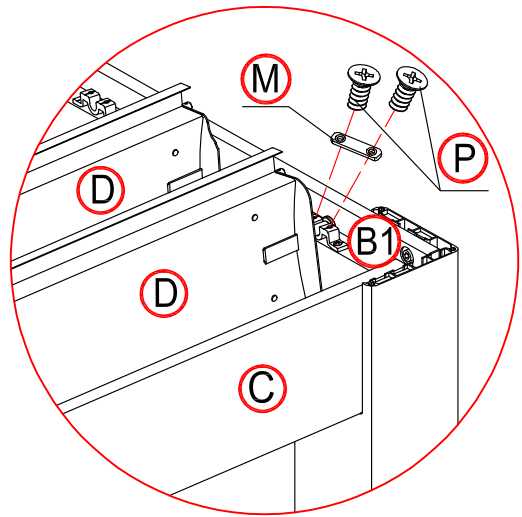
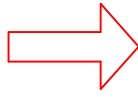
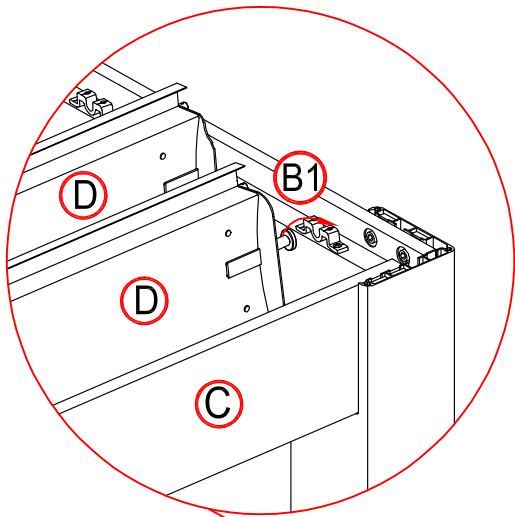






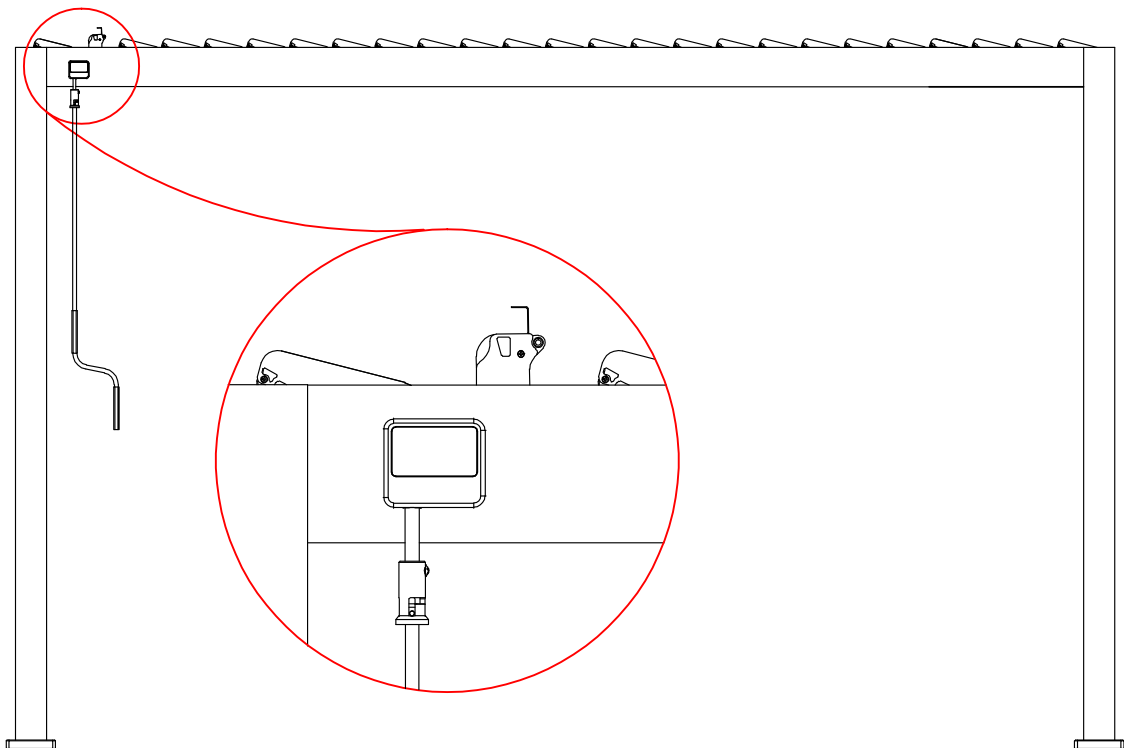
24 mal

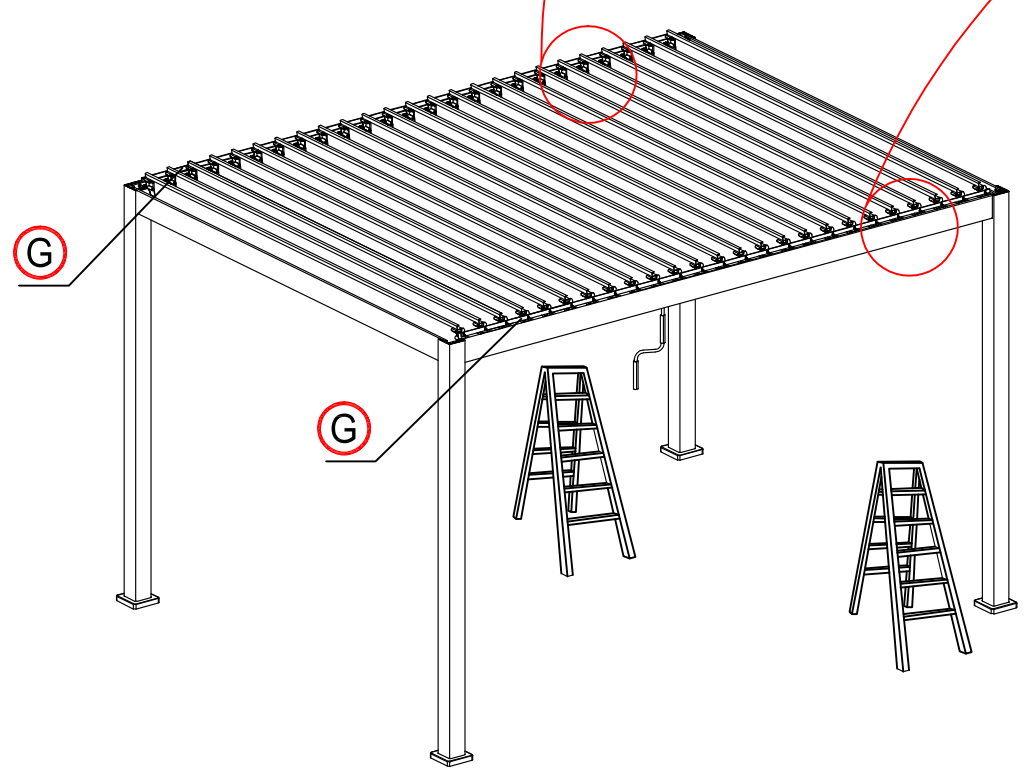
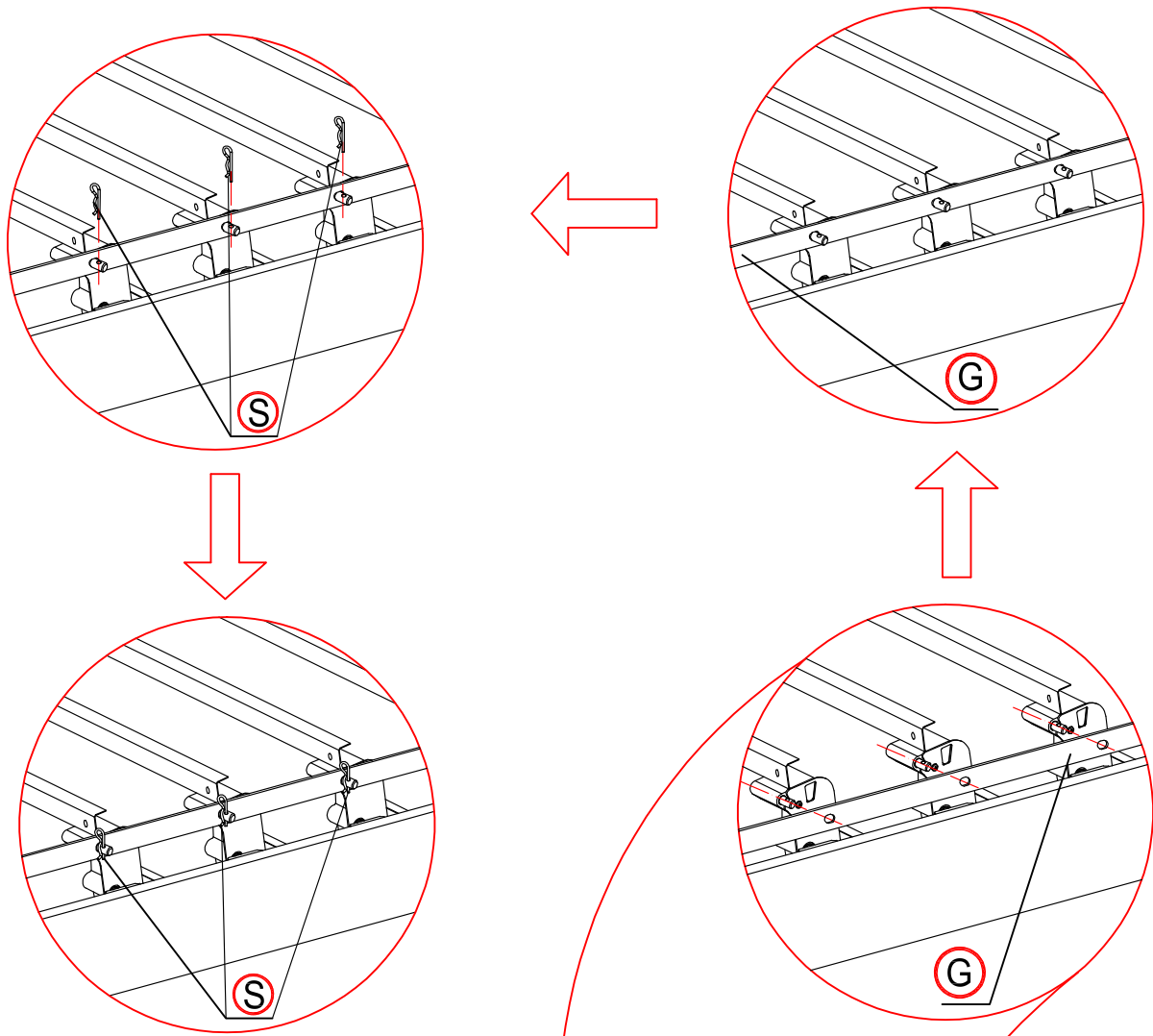




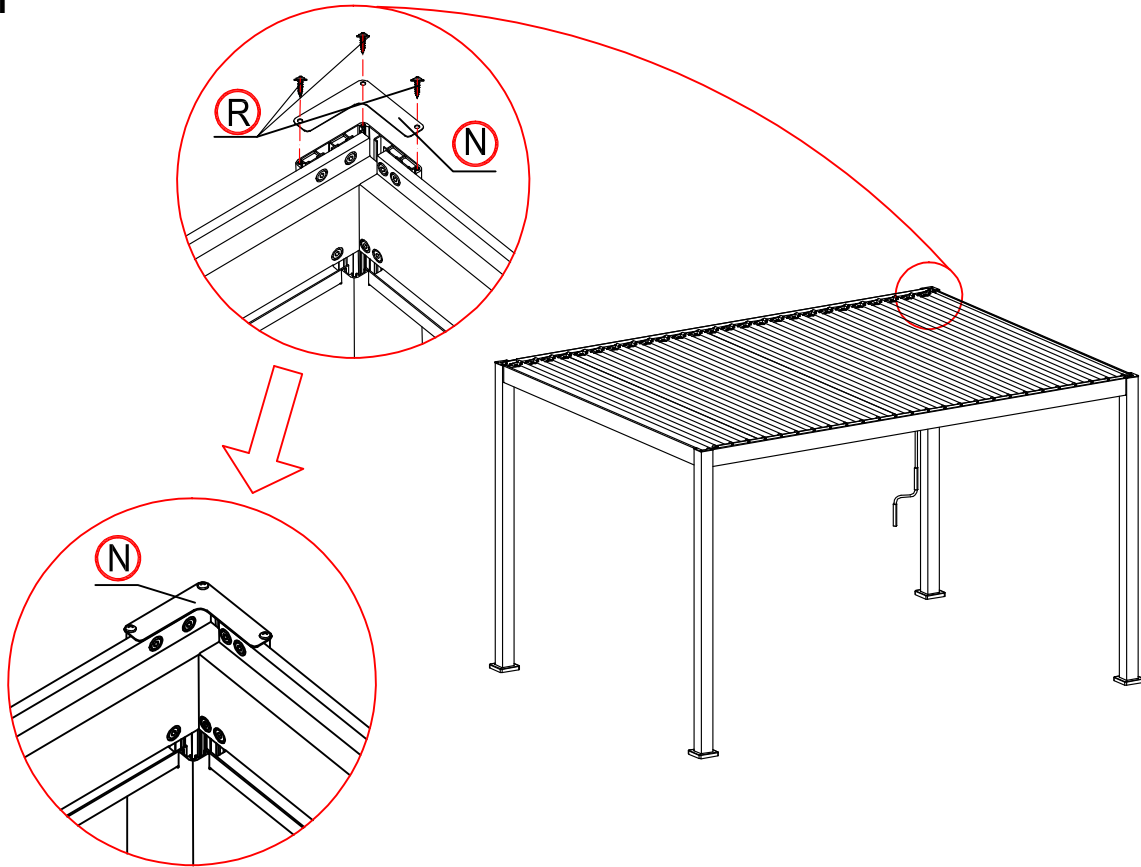


**Die Lamellen vertikal stellen.**





4 mal



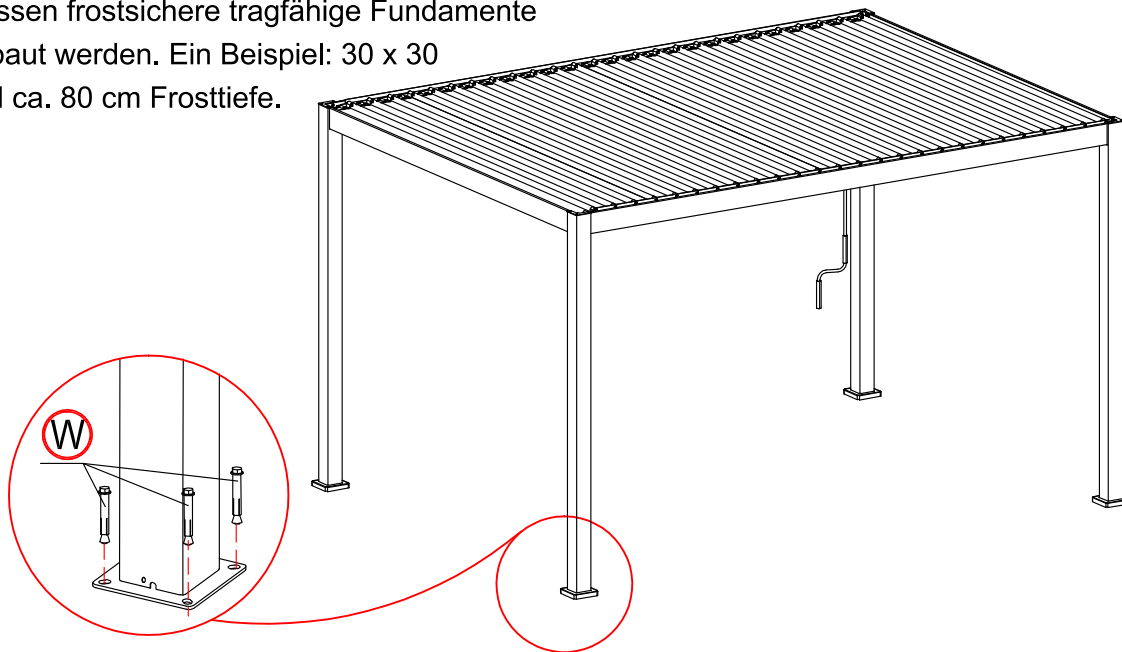
16

4 mal

### Verankerung der FüÙe

Die Pergola muss standsicher verankert werden.

Entweder in geeignetem festem Untergrund oder es müssen frostsichere tragfähige Fundamente gebaut werden. Ein Beispiel: 30 x 30 und ca. 80 cm Frosttiefe.



17

17

